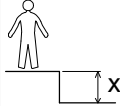
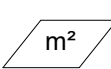






N°		
1	<0.6 m	17 m ²

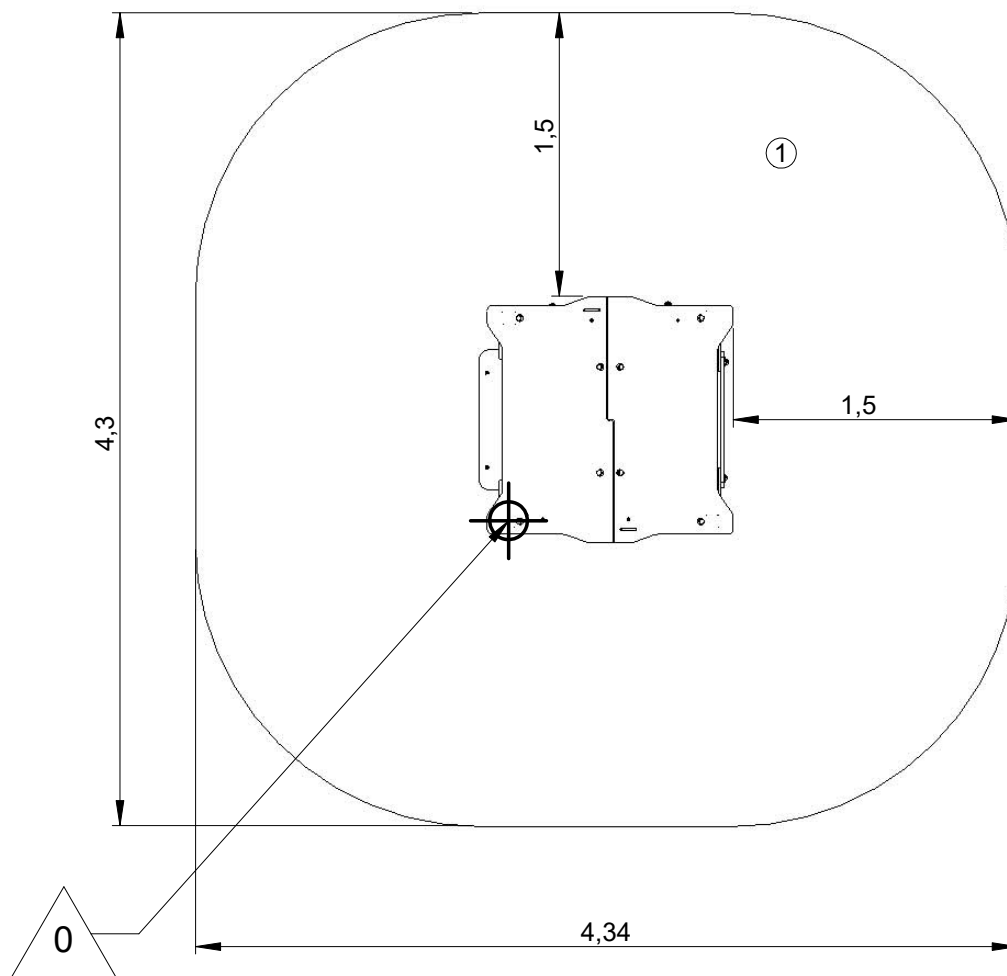
— Zone d'impact
Impact area
Area de impacto
Fallraum
Valzone

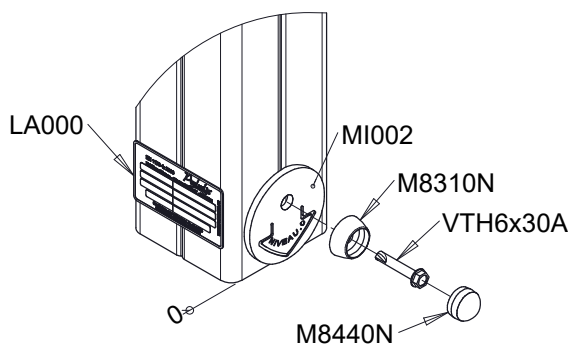
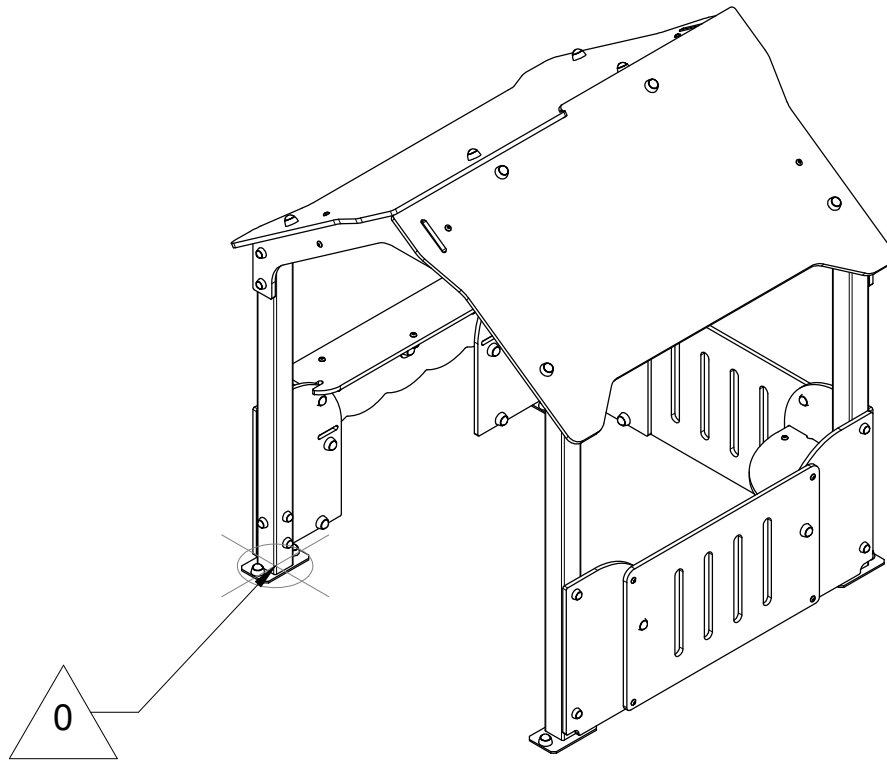


Point de référence
Setting out point
Punto de referencia
Bezugspunkt
Referentiepunt

- - - Espace libre
Free space
Espacio libre
Freiraum
Vrije ruimte

EN1176-1:2017

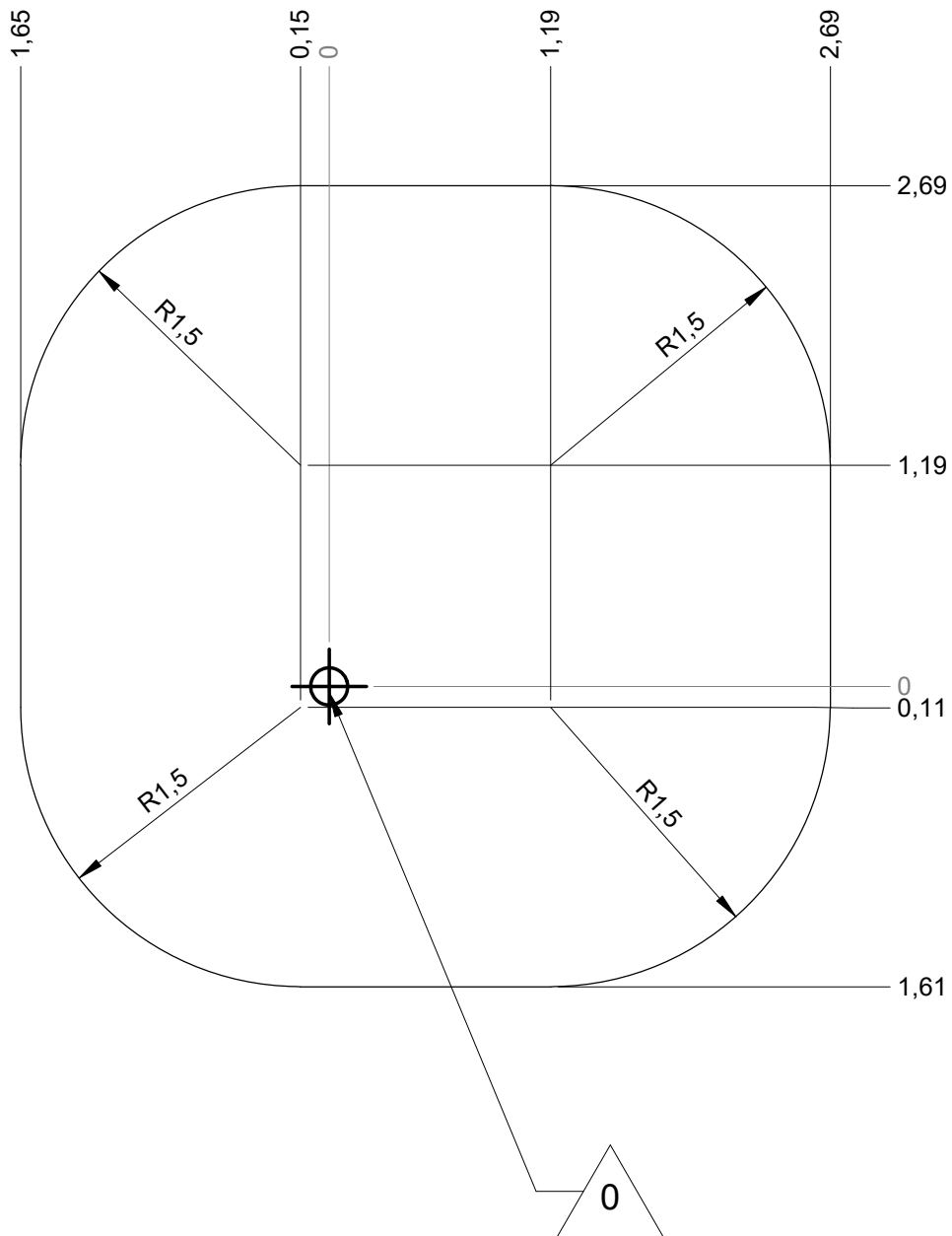




Réf	Qté
G250B	1
G253	2
G256	1
G262	1

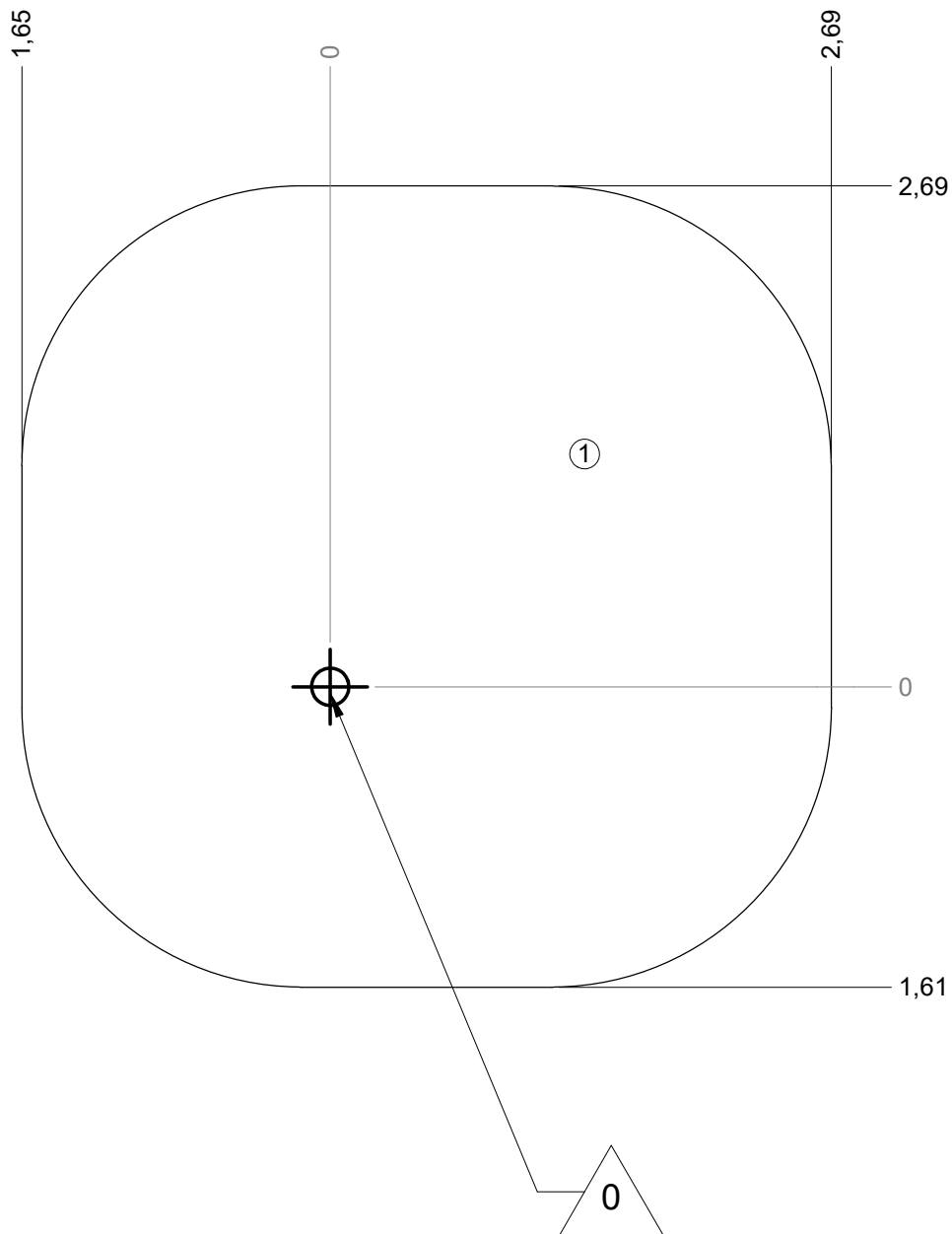
— Zone d'impact
 Impact area
 Area de impacto
 Fallraum
 Valzone

17 m²



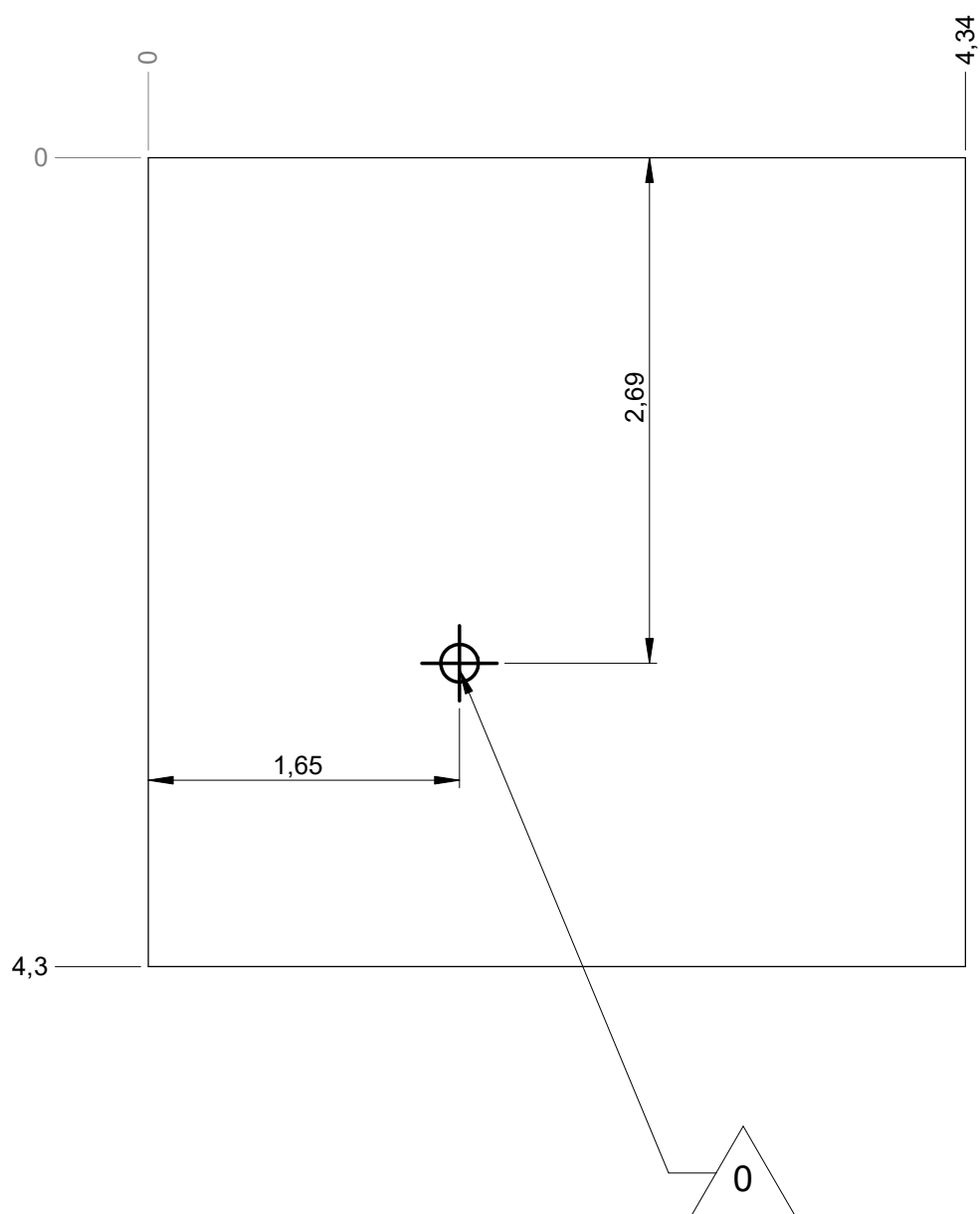
— Sol souple
 Wetpour
 Caucho continuo
 Synthetischer Fallschutz
 Gietvloer

17 m²

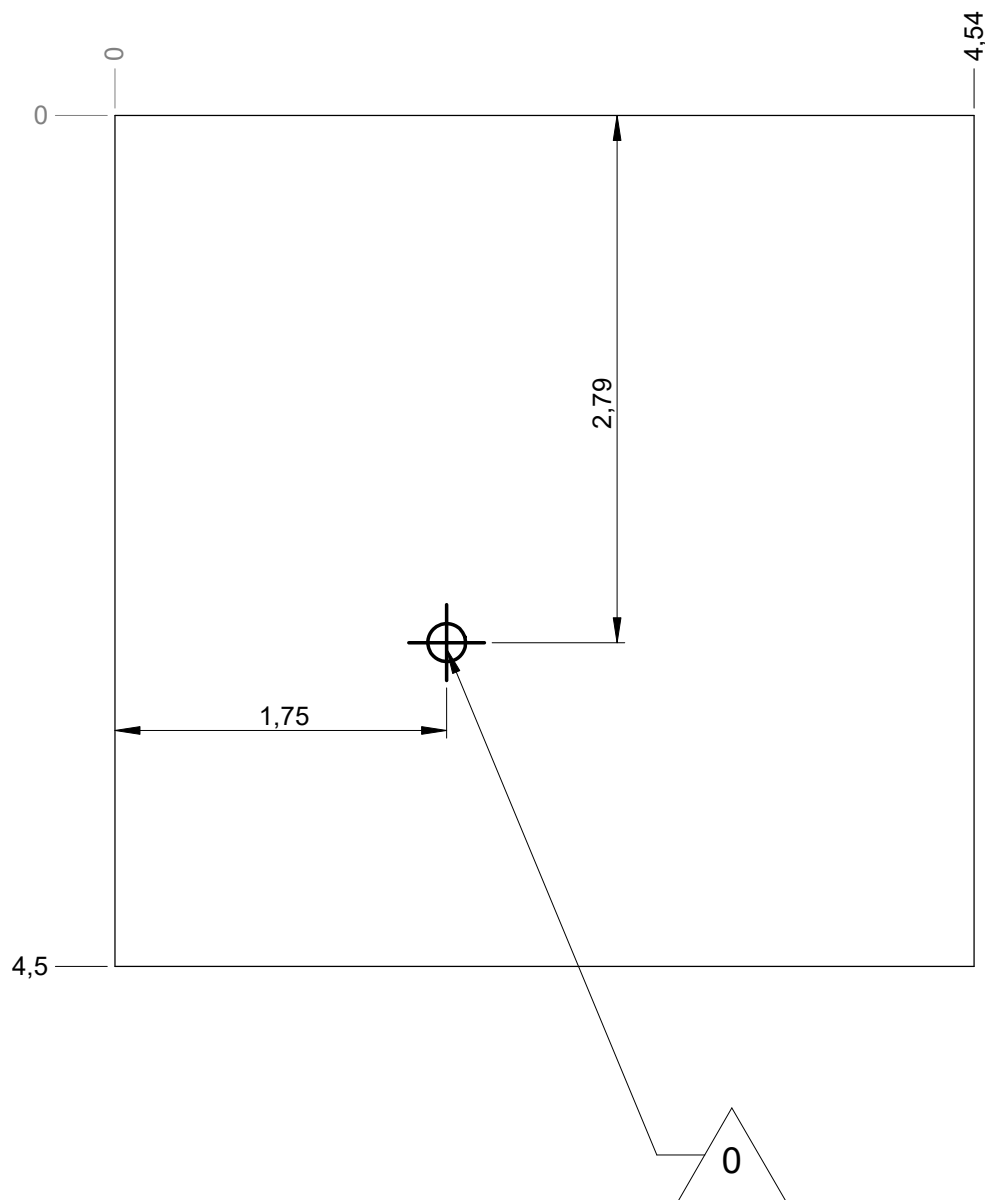


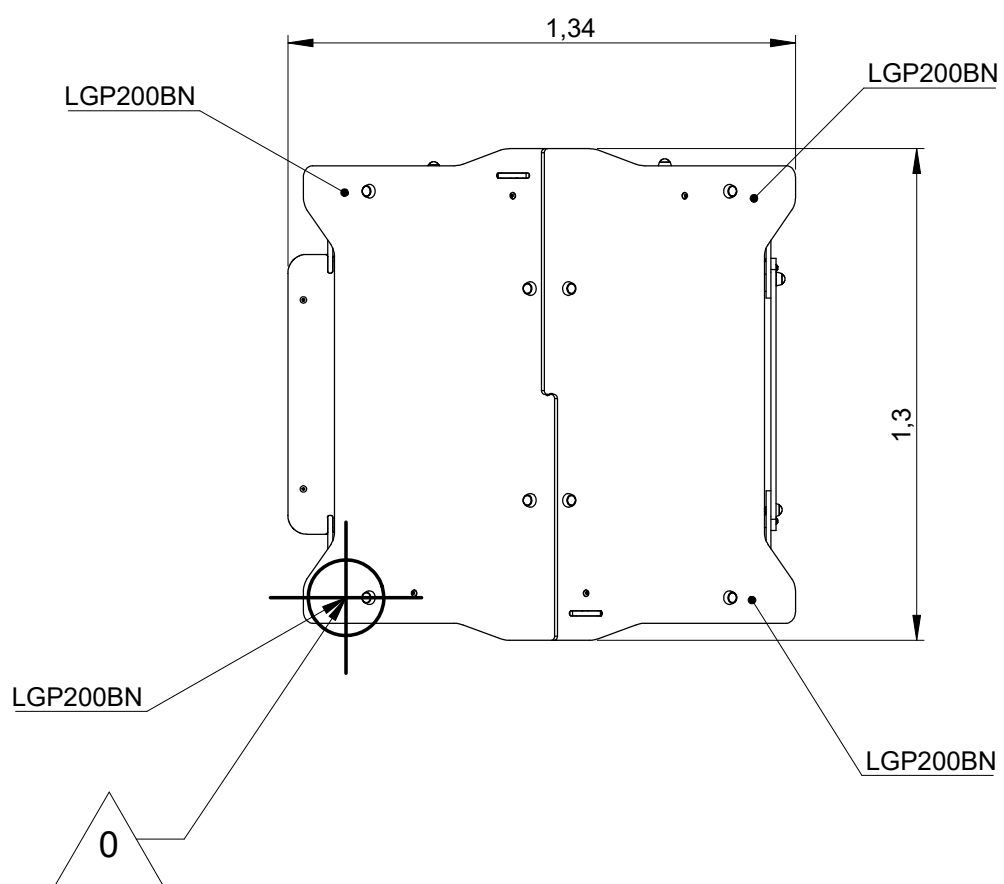
— Dalle béton
Concrete pad
Solera de hormigon
Beton Bodenplatte
Betonnen bodemplaat

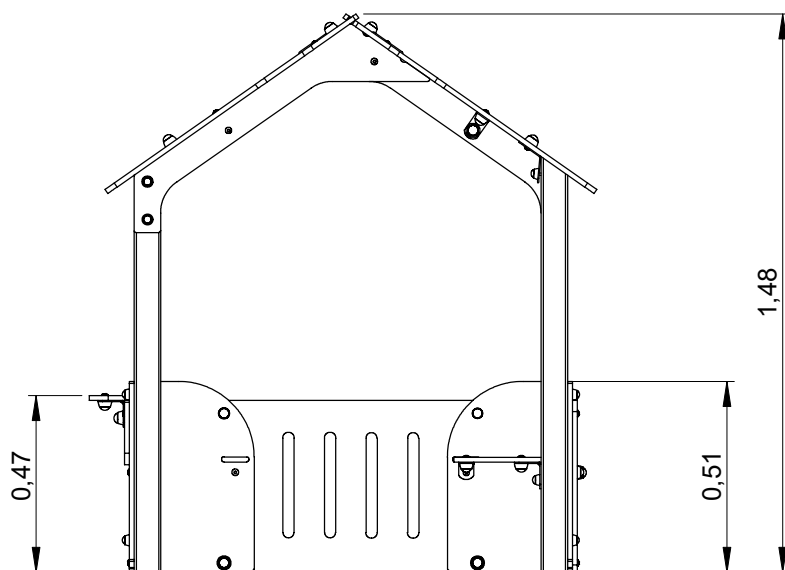
18 m
19 m²



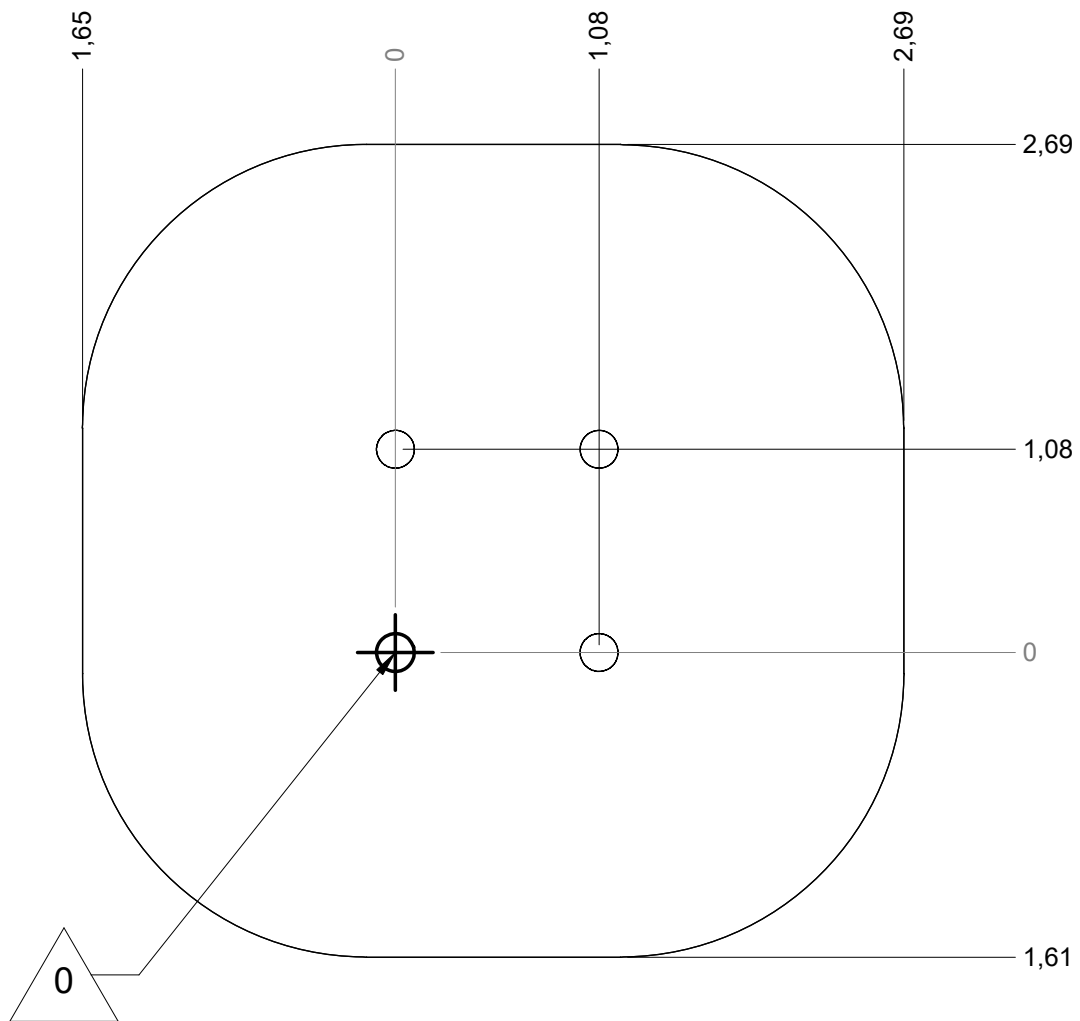
— Sol fluent
Loos partucule material 19 m
Arenero
Loses Bodenmaterial 21 m²
Los bodemateriaal





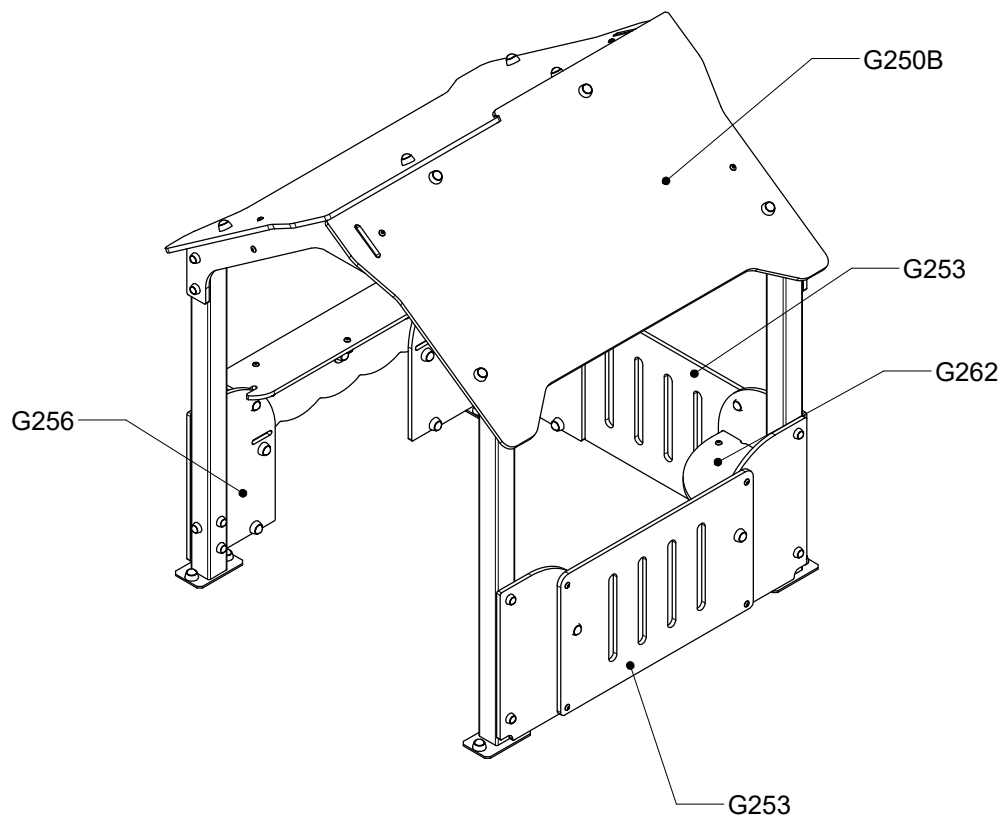




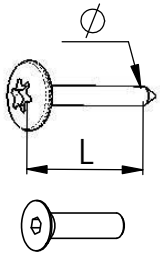
Implantation
 Footing plan
 Implantación
 Fundamentplan
 Funderingstekening



 <p>x2</p>	 <p>2H</p>	 <p>RD14M10</p>
--	---	--

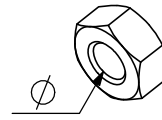


Réf	Qté
G250B	1
G253	2
G256	1
G262	1

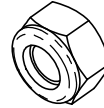


VBT 6 x 30
 \varnothing L (mm)

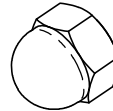
VFHC



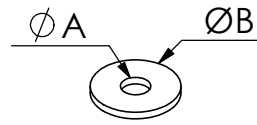
VEC M10
 \varnothing




VEF




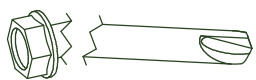
VEB



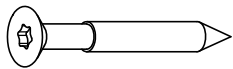
VR6x18
 $\varnothing A$ $\varnothing B$



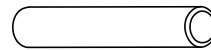
1000 - 1800 RPM
 Vitesse de rotation
 Rotation speed

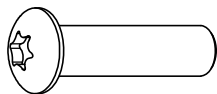
< 14 N.m
 Couple de rupture
 Breakage torque



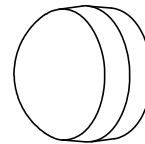
VWT



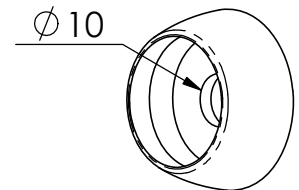
VGC



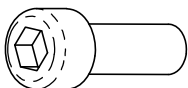
VCBHC



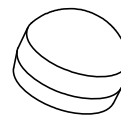
M10 440N



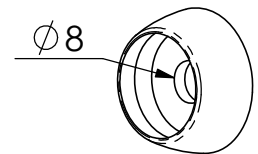
M10 310 N



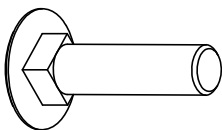
VBTR



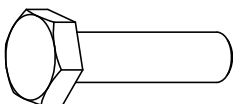
M8440N



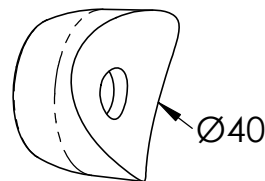
M8310N



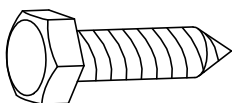
VTRCC



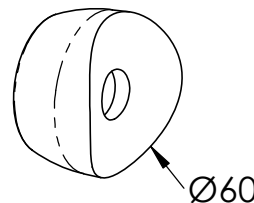
VTH



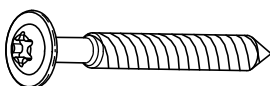
MI2503



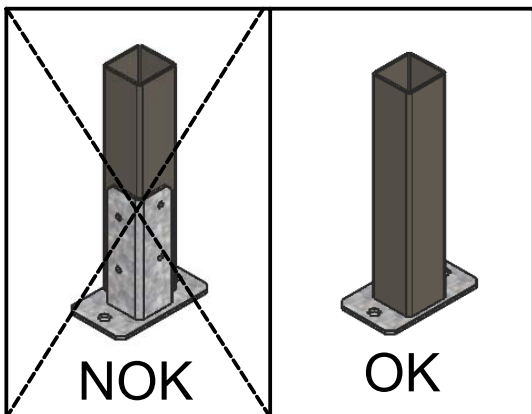
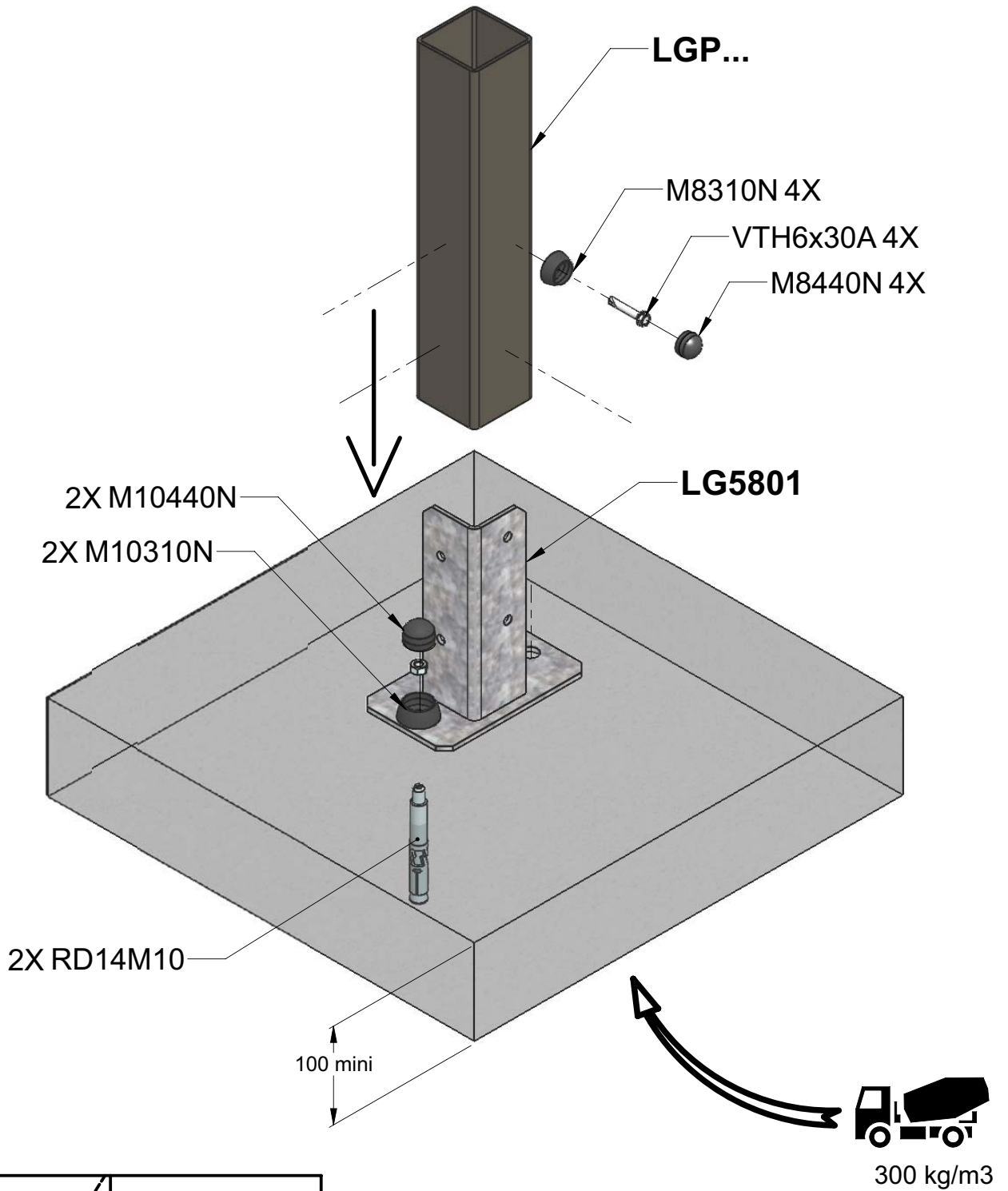
VTF

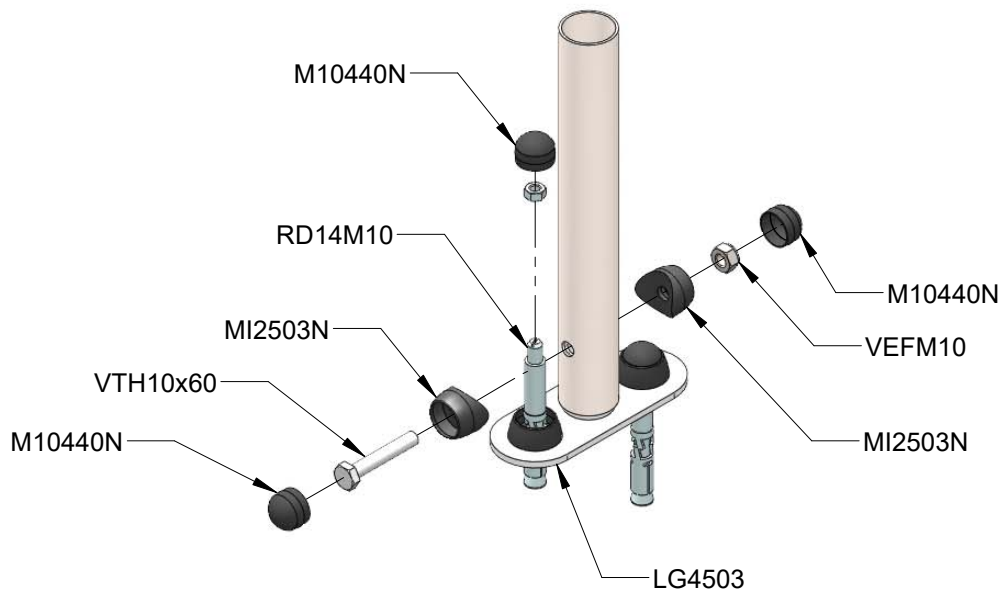


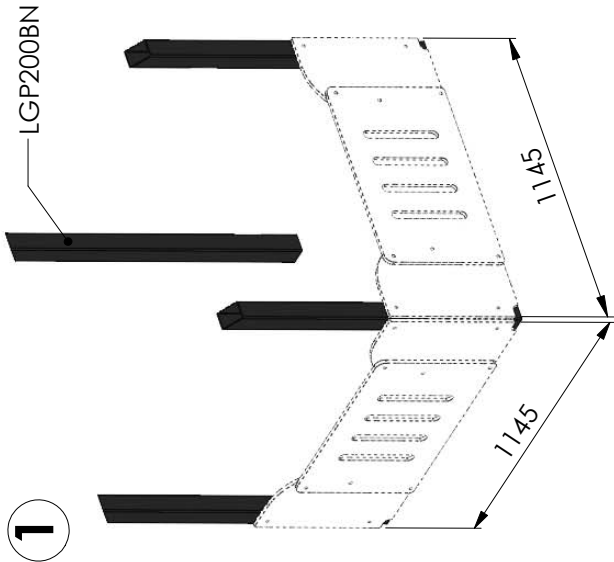
MI2701



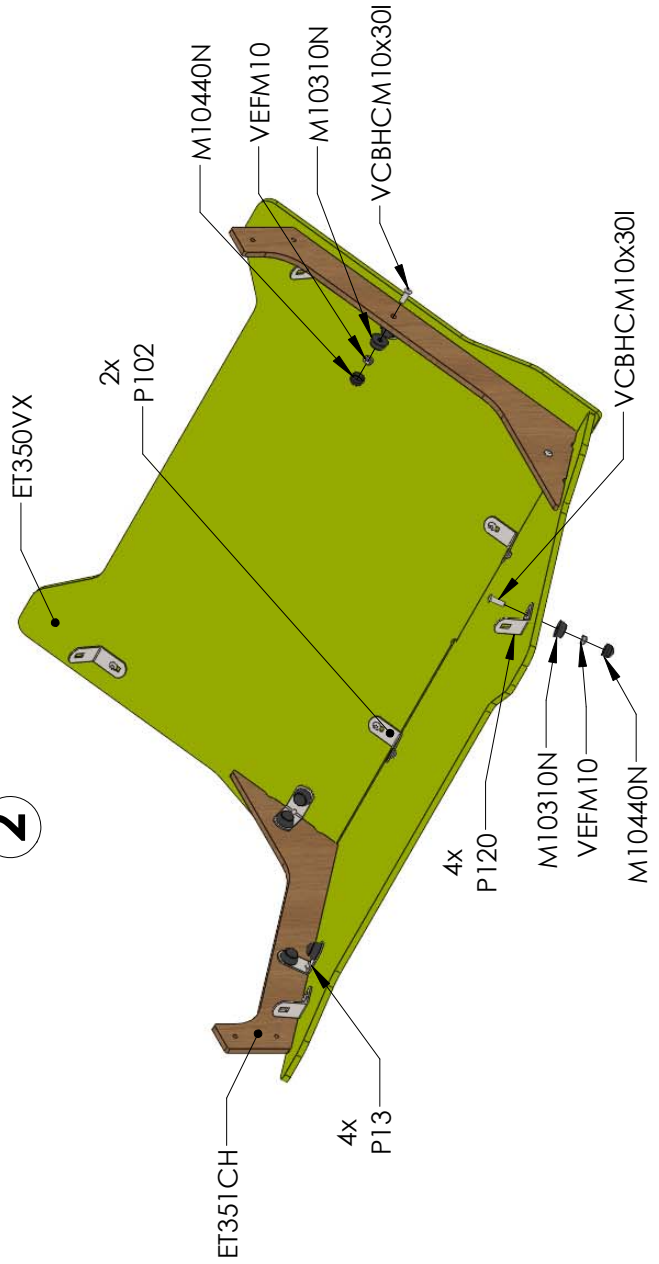
VBT



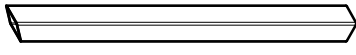




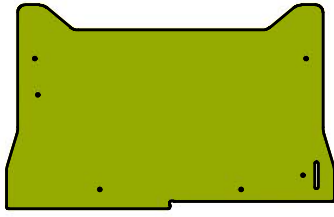
2



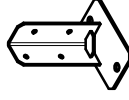
4x
LGP200BN



2x
ET350VX



4x
LG5801



2x
ET351CH



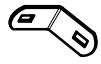
4x
P13



2x
P102

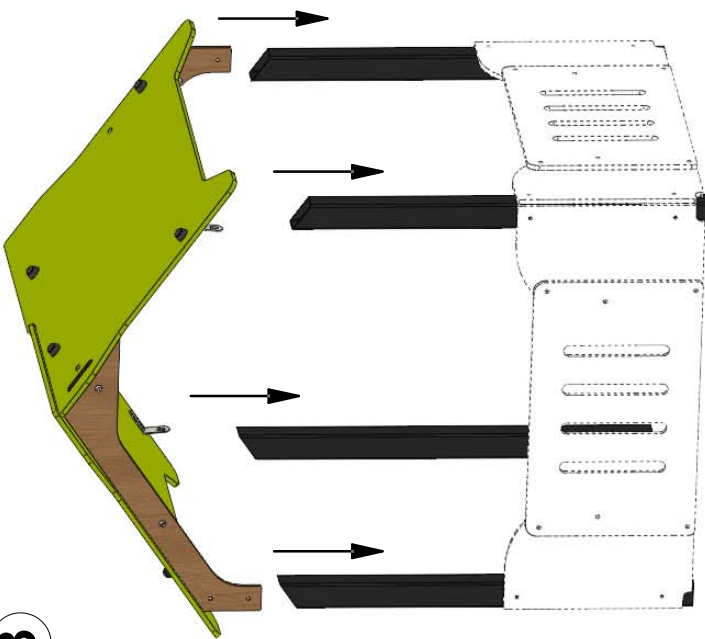


4x
P120

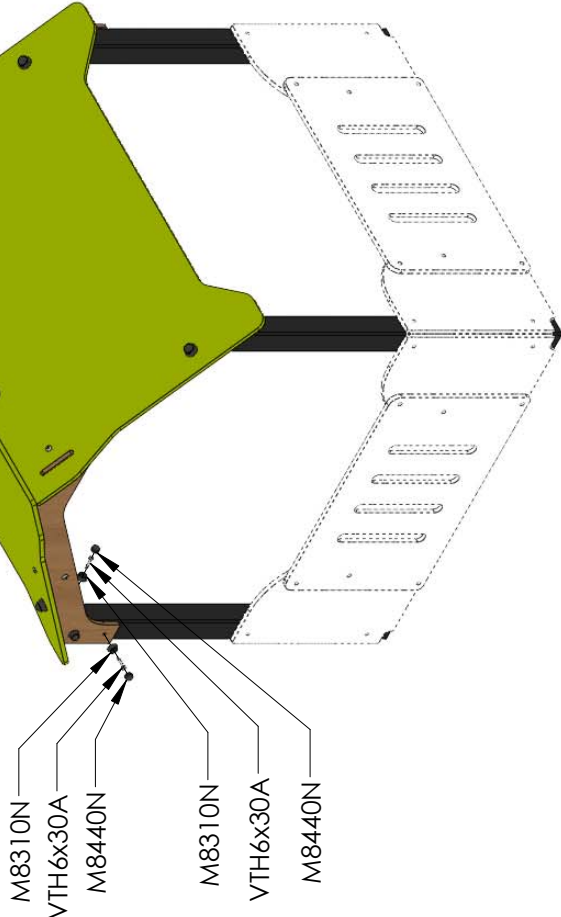


Réf	Qté
ET350VX	2
ET351CH	2
LG5801	4
LGP200BN	4
M8310N	20
M8440N	20
M10310N	24
M10440N	24
P13	4
P102	2
P120	4
RD14M10	8
VCBHCM10x30I	16
VEFM10	16
VTH6x30A	20

3



4



M8310N

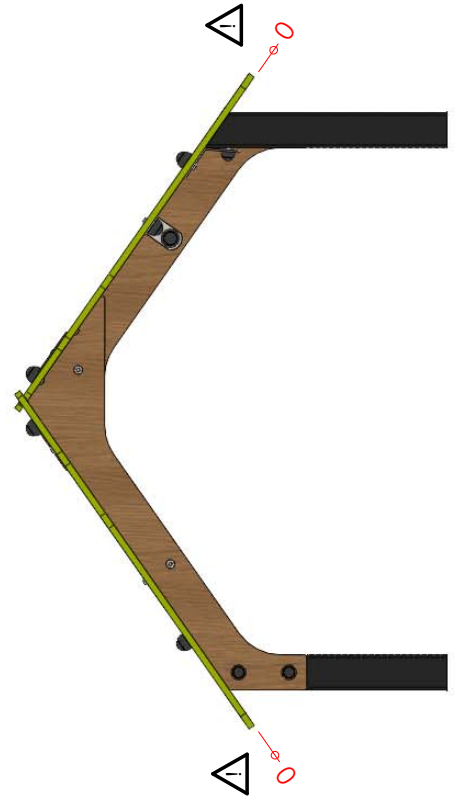
VTH6x30A

M8440N

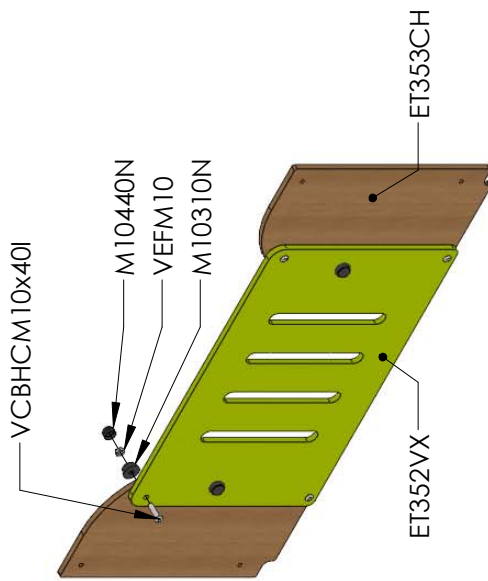
M8310N

VTH6x30A

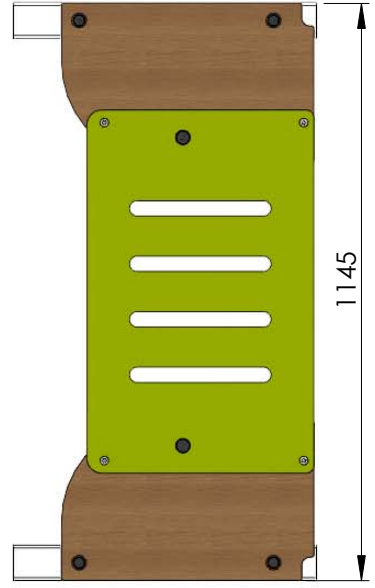
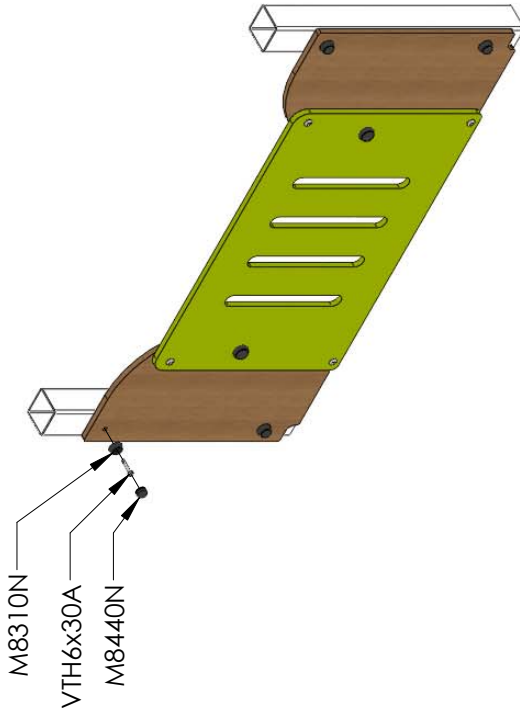
M8440N



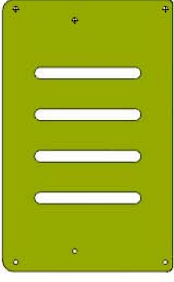
1



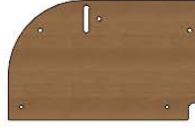
2



1x
ET352VX

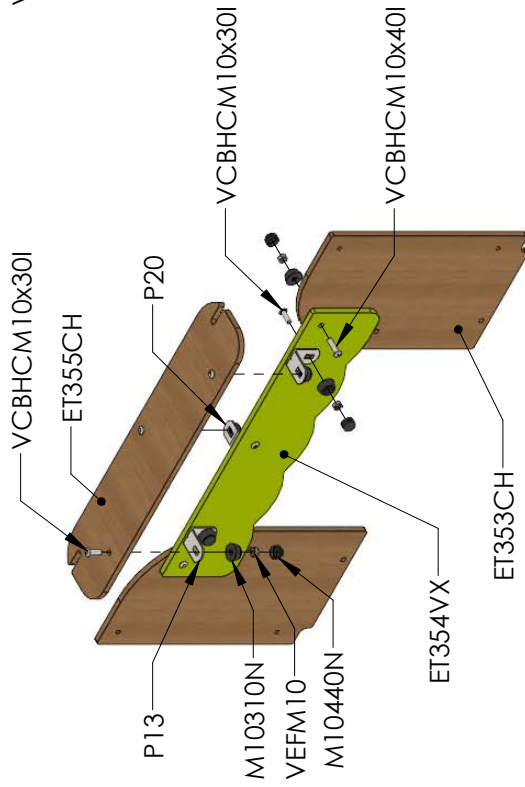


2x
ET353CH

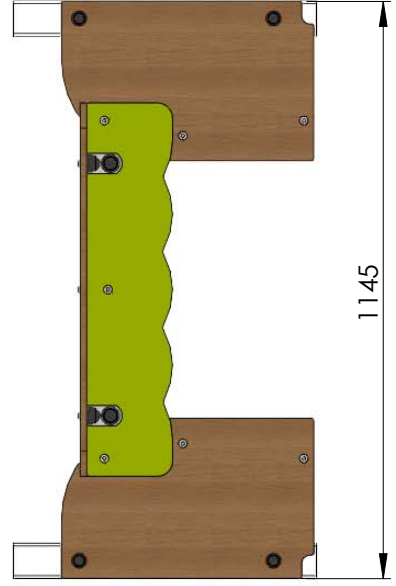
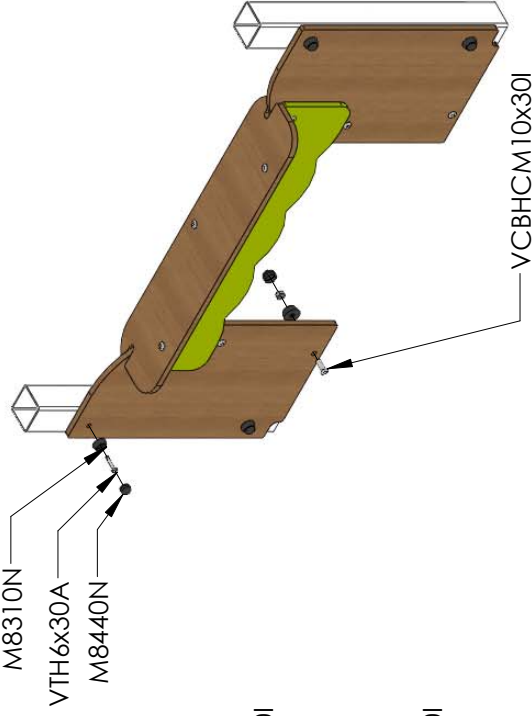


Réf	Qté
ET352VX	1
ET353CH	2
M8310N	4
M8440N	4
M10310N	6
M10440N	6
VCBHCM10x40I	6
VEFM10	6
VTH6x30A	4

1



2



2x
ET353CH



1x
ET355CH



1x
ET354VX



2x
P13

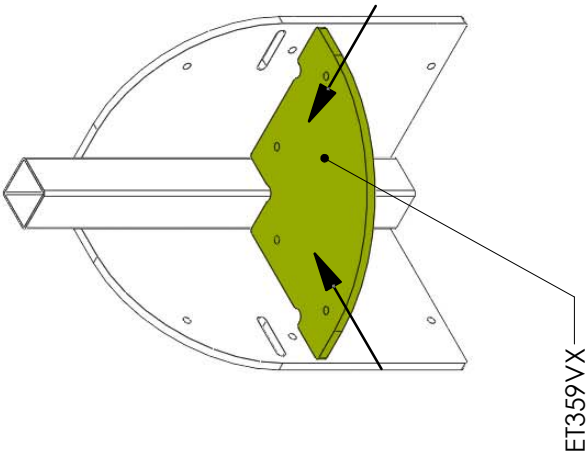


1x
P20



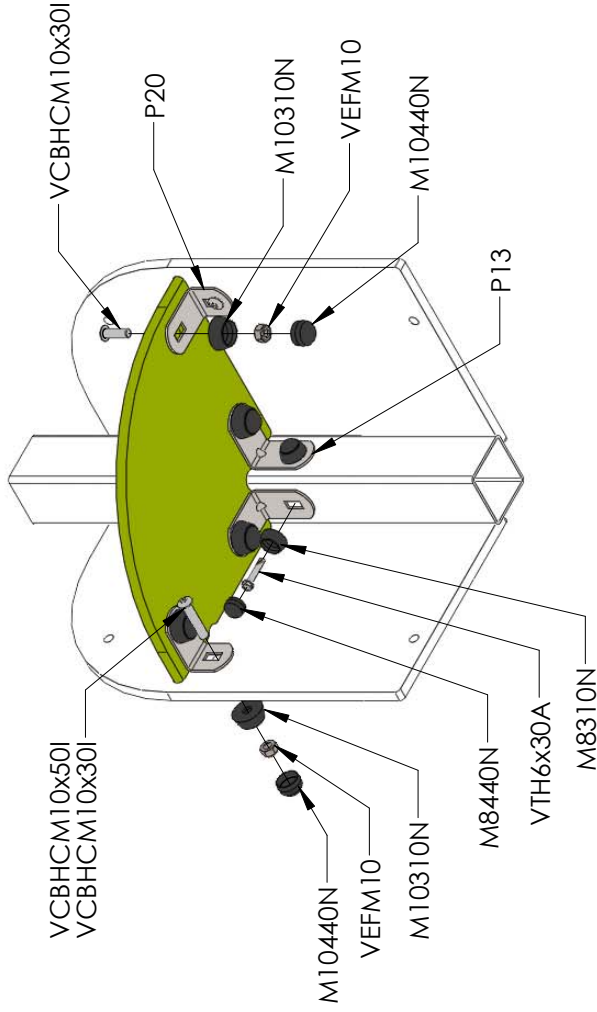
Réf	Qté
ET353CH	2
ET354VX	1
ET355CH	1
M8310N	4
M8440N	4
M10310N	12
M10440N	12
P13	2
P20	1
VCBHC M10x30I	10
VCBHC M10x40I	2
VEFM10	12
VTH6x30A	4

1



ET359VX

2



VCBHC M10x50I
VCBHC M10x30I

VCBHC M10x30I

P20

M10310N

VEFM10

M10440N

P13

M10440N

VEFM10

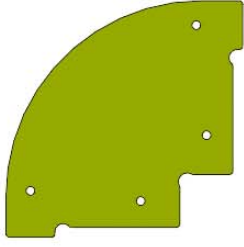
M10310N

M8440N

VTH6x30A

M8310N

1x
ET359VX



Réf	Qté
ET359VX	1
M8310N	2
M8440N	2
M10310N	6
M10440N	6
P13	2
P20	2
VCBHC M10x30I	4
VCBHC M10x50I	2
VEFM10	6
VTH6x30A	2